



РЕПУБЛИКА СРБИЈА
ЗАВОД ЗА ИНТЕЛЕКТУАЛНУ СВОЈИНУ

Број: 17224/05 П-2005/0751
Београд, 01.08.2007. године

О Б А В Е Ш Т Е Њ Е

У спроведеном поступку формалног испитивања, утврђено је да пријава, сходно одредби члана 40. став 1. Закона о патентима ("Службени лист СЦГ", бр. 32/04), испуњава услове за објаву.

Објавити у "Гласнику интелектуалне својине" број
следеће податке о пријави патента:

5 / 2 0 0 7 -

од

15 NOV 2007

(51) МКП⁽⁷⁾: **F 04 B 9/04**

(11) Број документа: П-2005/0751

(13) А

(21) Број пријаве: П-2005/0751

(22) Датум подношења: 03.10.2005.

(61) Број основне пријаве: П-
или патента:

(62) Број првобитне пријаве: П –

(30) Подаци о праву првенства:

Земља: YU

Датум: 03.10.2005.

Број: П-2005/0751

(23) Датум излагања на међународној изложби:

(54) Назив проналаска:

(RS) ПУМПА ЗА ВОДУ СА ЕКСЦЕНТРИЧНИМ ЗАМАЈЦЕМ И КОЛИЦИМА

(EN)

(71) Подносилац пријаве: Симин Небојша, Балзакова 53, 21000 Нови Сад, RS

(72) Проналазач-и: Симин Небојша, Балзакова 53, 21000 Нови Сад, RS

(74) Пуномоћник:

Позива се подносилац пријаве да, уколико је у могућности, Заводу достави текст патентне пријаве, превод на енглески језик назива проналаска и апстракта у електронској форми, чиме ће се знатно убрзати техничке припреме за објаву предметне пријаве патента.

На захтев подносиоца пријаве, Завод ће извршити суштинско испитивање услова патентбилности. Наведени захтев подноси се након објаве пријаве патента у "Гласнику интелектуалне својине", а *најкасније у року од 6 месеци од дана објаве*. У случају пропуштања напред наведеног рока, подносилац пријаве може поднети захтев за суштинско испитивање услова патентбилности у накнадном року од 30 дана од дана пријема обавештења о протеку рока. О дану објаве пријаве патента, подносилац пријаве ће бити накнадно обавештен, посебним дописом Завода.


Уз захтев, подносилац је дужан доставити доказ о уплаћеној такси у износу од 3600,00 динара, на жиро рачун број 840-742221843-57, са позивом на број 97, шифра са контролним бројем општине седишта уплатиоца (видети Прилог 3 Правилника о условима и начину вођења рачуна за уплату јавних прихода и распоред средстава са тих рачуна, "Службени гласник РС", бр. 20/2007 од 20.02.2007 године), са назнаком "Такса за суштинско испитивање" и уз навођење броја пријаве патента (прималац: Републичке административне таксе). Поднети захтев се не може повући.

Подносилац пријаве који је истовремено и домаћи проналазач, наведену таксу плаћа у износу од 10%.

Ако подносилац пријаве у наведеном року не поднесе захтев за суштинско испитивање услова патентбилности пријаве за признање патента, пријава за признање патента ће се сматрати повученом, што ће се утврдити закључком.

Обавештење доставити:

- подносиоцу пријаве
Симин Небојша,
Балзакова 53,
21000 Нови Сад
- Регистру, АОП
- У спис


Миљевић Милан, дипл.инж.

Apstrakt

Pumpa za vodu sa ekscentričnim zamajcem i kolicima *PREMA PRONIA 8K41*
Elektromotor (10) ^{koji} preko elastičnog prenosnika rotacije (8), održava rotaciju ekscentričnog zamajca (5), čija osovina (7) rotira u kugličnom ležaju (6). Obod kugličnog ležaja (6) je fiksiran za kolica (4). Usled rotacije ekscentričnog zamajca (5): kolica (4), prinudno osciluju unutar žljebova (2) i (3), između odbojnika (16) i (19). Za kolica (4) je kruto vezan klip (14) koji osciluje u cevi pumpe (15), povlačeći na taj način vodu iz ulazne u izlaznu cev pumpe (15). Pored elektromotora (10), uređaj može da se pokreće i ručno, delovanjem čovekove ruke na ručku (13), koja je učvršćena na obodu točka (12). Kaiš (11) prenosi rotaciju točka (12) na osovину ekscentričnog zamajca (7). Usled rotacije ekscentričnog zamajca (5), kolica (4) prinudno osciluju, kao i u slučaju kada uređaj pokreće elektromotor (10).

Potpis podnosioca prijave

Deborša Ljuman

PUMPA ZA VODU SA EKSCENTRIČNIM ZAMAJCEM I KOLICIMA

Oblast tehnike na koju se pronalazak odnosi

Pronalazak pripada oblasti hidrauličnih mašina i pumpi uopšte. Uređaj se pokreće kombinovano, elektromotorom ili ručno. Rad uređaja se zasniva na rezonantnoj vezi između ekscentričnog zamajca i kolica koja prinudno osciluju, delujući direktno na klip.

Tehnički problem

Pronalazak rešava problem potrebe obezbeđenja velike snage za pokretanje pumpi. Kod uređaja iz ove prijave snaga klipa je mnogo veća od snage koja mora da se obezbedi za njegov oscilujući radni hod, bilo da uređaj pokreće elektromotor ili da se pokreće ručno.

Stanje tehnike

Pronalazak se tehnički bitno razlikuje od svih do sada poznatih pumpi za vodu, a najbliži je patentu Veljka Milkovića P – 577/99, od 10.11.1999. godine: “Ručna pumpa za vodu sa klatnom”. Pronalazak iz ove prijave se razlikuje od patenta P – 577/99 po vrsti oscilatora i brzini rada. Kod patenta Veljka Milkovića koriste se klatno i poluga, a kod pronalaska iz ove prijave: ekscentrični zamajac i kolica. Uređaj, prema pronalasku iz ove prijave, ne zavisi od gravitacione sile, pa sa njim može da se postigne mnogo veća frekvencija. Sa relativno brzim oscilovanjem ekscentričnog zamajca i kolica postiže se znatno veća snaga uređaja od snage pumpe prema Milkovićevom patentu, za iste dimenzije uređaja.

Pronalazak se fenomenološki oslanja na patent istog autora, Nebojše Simina: P – 460/01, od 27.06.2001. godine: “Elektrogenerator sa ekscentričnim zamajcem i elektromotorom”. Od patenta P – 460/01, ovaj pronalazak se razlikuje po vrsti oscilatora i po nameni. U pronalasku P – 460/01 prinudno osciluje točak, a u pronalasku iz ove prijave prinudno osciluju kolica. Oscilovanje kolica je linearno, za razliku od kružnog oscilovanja točka, čime je poboljšana efikasnost rada uređaja. Uređajem iz ove prijave se ne proizvodi električna struja, kao kod pomenutog pronalaska, već služi kao pumpa za vodu.

Izlaganje suštine pronalaska

Pronalazak predstavlja uređaj koji prinudno linearno oscilovanje kolica koristi direktno za pokretanje klipa pumpe. Rotacija ekscentričnog zamajca se održava radom elektromotora ili ručno, pomoću točka sa drškom za ruku. Centrifugalna sila koja nastaje rotacijom ekscentričnog zamajca dovodi do prinudnog linearnog oscilovanja kolica, sa kojim je klip pumpe u krutoj vezi, čime se ostvaruje radni hod klipa i povlačenje vode iz ulazne u izlaznu cev pumpe.

Funkcionisanje uređaja može da se objasni razmatranjem i upoređivanjem tri zasebna slučaja. U prvom slučaju su kolica fiksirana za žljebove i nepokretna. U drugom kolica prinudno osciluju, bez prenosa snage na klip pumpe, koja je u ovom slučaju uklonjena iz uređaja. U trećem slučaju, kolica prinudno osciluju, ali su te oscilacije dodatno prigušene usled rada pumpe, što je i osnovna svrha ovog uređaja.

U sva tri slučaja, elektromotor, ili čovek koji preko točka i kaiša okreće ekscentrični zamajac, troše približno istu količinu energije u jedinici vremena. Drugim rečima, potrošnja energije za održavanje rada uređaja je u sva tri slučaja približno jednaka.

U prvom slučaju, kada su kolica nepokretna, kompletna pokretačka energija se troši na trenje, na osovini ekscentričnog zamajca. Rotaciona energija ekscentričnog zamajca nastaje inicijalnim radom elektromotora, ili čoveka, tako da je u jedinici vremena nužno mnogo veća od energije koju nadalje troše elektromotor, ili čovek. Nema tehničkih prepreka da bude i nekoliko desetina puta veća, što zavisi od dimenzija delova uređaja i rasporeda masa na tim delovima.

U drugom slučaju, kada kolica prinudno osciluju, ali je iz uređaja izuzeta pumpa, deo rotacione energije ekscentričnog zamajca preuzimaju kolica koja stiču sopstvenu oscilatornu energiju. Oscilovanje kolica je delimično prigušeno trenjem između kolica i žljebova. Kao i u prvom slučaju, oscilatorna energija kolica je mnogo veća od trenja između kolica i žljebova. Početna rotaciona energija ekscentričnog zamajca, koja bi nastala kada kolica miruju, sada se podjednako raspoređuje na ekscentrični zamajac i kolica. Pri tome i jedan i drugi oscilator imaju mnogo veću oscilatornu energiju od energije koju troše elektromotor, ili čovek. Kolica nemaju unapred zadatu sopstvenu frekvenciju, tako da se oscilovanje ova dva mehanička oscilatora odvija u rezonantnim uslovima. Rezonancija se javlja i u ovom i u narednom slučaju.

U trećem slučaju, kada pumpa radi, oscilovanje kolica je dodatno prigušeno. Deo oscilatorne energije kolica se prenosi na rad pumpe. Oscilatorna energija kolica se smanjuje, a usled toga se rotaciona energija ekscentričnog zamajca za isti iznos povećava. S obzirom da je oscilatorna energija kolica mnogo veća od energije koju troše elektromotor, ili čovek, relativno malim prigušenjem kolica, nastalim prenosom oscilatorne energije kolica na rad pumpe, ostvaruje se veća snaga pumpe od snage pokretača uređaja: elektromotora, ili čoveka. Poželjno je da prigušenje

kolica, usled prenosa oscilatorne energije kolica na rad pumpe, bude što veće. Na taj način uređaj dobija znatno veću snagu od one koja je potrebna za održavanje njegovog rada.

Kratak opis slike nacrtu

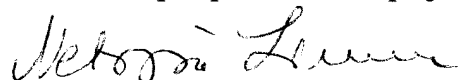
Pronalazak je detaljno prikazan na nacrtu u kome:

Slika 1 – prikazuje glavne delove uređaja odozgo iskosa.

Detaljan opis pronalaska

Uređaj prema ovom pronalasku sadrži dva uzajamno zavisna mehanička oscilatora, koji se nalaze u rezonanciji. Prvi je ekscentrični zamajac 5, kruto vezan za osovinu ekscentričnog zamajca 7. Ova osovina rotira u kugličnom ležaju 6 koji je fiksiran za kolica 4. Drugi oscilator su kolica 4 koja prinudno osciluju unutar nepomičnih žljebova 2 i 3, između odbojnika 16 i 17, zahvaljujući centrifugalnoj sili koja se javlja pri rotaciji ekscentričnog zamajca 5. Za kolica 4 je pričvršćen klip 14 koji osciluje u cevi pumpe 15 i na taj način obezbeđuje njen rad. Pogon pumpe se obezbeđuje alternativno, pomoću elektromotora 10 ili ručno, okretanjem točka 12, pomoću ručke 13. Elektromotor 10 održava rotaciju ekscentričnog zamajca 5 zahvaljujući tome što je osovina rotora elektromotora 9 povezana sa osovinom ekscentričnog zamajca 7 preko elastičnog prenosnika rotacije 8. U slučaju da se rotacija ekscentričnog zamajca 5 održava ručno, rukom održavana rotacija točka 12 se prenosi putem kaiša 11 na osovinu ekscentričnog zamajca 7. Deo rotacione energije ekscentričnog zamajca 5 se prinudno prenosi na kolica 4 koja igraju ulogu radnog tela, s obzirom da je klip 14 kruto vezan za kolica 4. Energija koju koristi pumpa 15 je veća od energije koju troše elektromotor 10, ili čovek, zahvaljujući tome što su rotaciona energija ekscentričnog zamajca 5 i oscilatorna energija kolica 4 mnogo veće od energije koja se pri njihovom kretanju troši na trenje. To znači da i energija, koja se prigušenjem kolica 4 i klipa 14 koristi za rad pumpe 15, može da bude mnogo veća od rada elektromotora, ili čoveka. Da bi snaga pumpe 15 bila veća od snage koju ima elektromotor 10, ili čovek, neophodno je da prigušenje kolica 4 pređe određenu kritičnu vrednost, a poželjno je da to prigušenje bude što veće. U tom slučaju se povećava i odnos između snage pumpe i snage elektromotora, ili snage koju čovek koristi za pokretanje ovog uređaja.

Potpis podnosioca prijave



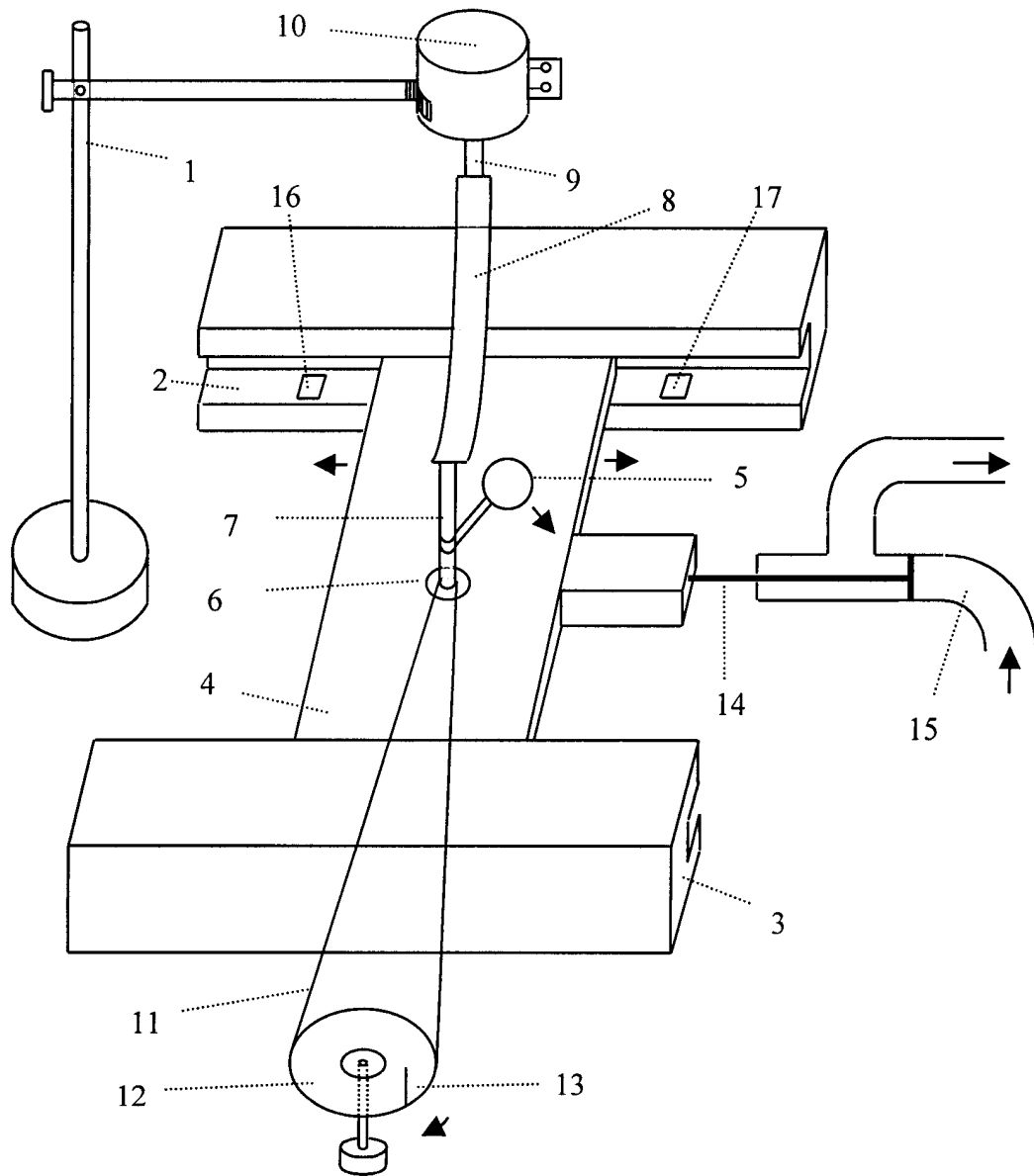
Patentni zahtev

Pumpa za vodu sa kolicima i ekscentričnim zamajcem, kod koje, pri rotaciji ekscentričnog zamajca (5), kruto vezanog za osovinu ekscentričnog zamajca (7), koja rotira u kugličnom ležaju (6), prinudno osciluju kolica (4), između odbojnika (16) i (17), unutar nepomičnih žljebova (2) i (3), zajedno sa klipom (14), koji osciluje u cevi pumpe (15), *naznačena time*, što se rotacija osovine ekscentričnog zamajca (7) održava radom elektromotora (10), koji je u vezi sa ekscentričnim zamajcem (7) preko elastičnog prenosnika rotacije (8) i osovine elektromotora (9), ili ručno, delovanjem čovekove ruke na ručku (13) koja se nalazi na obodu točka (12), čiju rotaciju kaiš (11) prenosi na osovinu ekscentričnog zamajca (7).

Potpis podnosioca prijave

Delozi Lema

Nebojša Simin
Balzakova 53
21000 Novi Sad



Sl. 1

Potpis podnosioca prijave

Nebojša Simin